

Sicht an Verzweigungen und Grundstückszufahrten

Verkehrsunfälle sind häufig auch eine Folge von Sichtbehinderungen. Diese können im Strassenraum sehr vielfältig sein. So verdecken z. B. parkierte Autos die Sicht auf Kinder am Strassenrand, oder Werbetafeln, Container o. Ä. nehmen die Sicht auf Verkehrsteilnehmer. Aber auch Bepflanzung – ob auf privatem Grund oder im öffentlichen Raum – kann ein Sicherheitsrisiko mit sich bringen, wenn sie falsch gepflanzt und/oder nicht gepflegt wird. Generell ist zu beachten: Mehr Sicht bedeutet mehr Sicherheit! Oder: Sehen und gesehen werden!



1. Rechtliche Aspekte

Der Abstand von Bepflanzungen zu öffentlichen Strassen und Plätzen ist in der Regel in den kantonalen Verordnungen, Bau- und Strassenbaugesetzen festgelegt. Diese sind allerdings je nach Kanton sowohl betreffend Detaillierungsgrad als auch Art der Regelung recht unterschiedlich. Darüber hinaus haben einige Gemeinden die Initiative ergriffen und in ihren Strassenreglementen Ausführungen zu Sichtweiten und Grünschnitt festgehalten.

Allgemein gilt, dass die Vorschriften, die das Bepflanzen

längs der Strassen betreffen, die Grundeigentümer dazu verpflichten, ihre Bäume, Sträucher und Hecken nur in einer bestimmten Mindestentfernung von der Strasse anzulegen.

Allerdings haben Grundeigentümer bei Bepflanzungen bei öffentlichen Strassen und Plätzen nicht nur Abstände zu beachten. Artikel 4 des Strassenverkehrsgesetzes (SVG) untersagt, Verkehrshindernisse ohne zwingenden Grund zu schaffen. Die Vorschrift verlangt, dass solche Hindernisse ausreichend kenntlich zu machen und möglichst bald zu beseitigen sind. Wenn ein Grundeigentümer diesen Pflichten, die für einen hindernisfreien Ablauf des Verkehrs

auf der benachbarten Strasse sorgen, nicht nachkommt, handelt er widerrechtlich.

Die I. Zivilabteilung des Bundesgerichts hat in dieser Weise geurteilt (12. November 1986): «Es ist dem Eigentümer jede Anpflanzung verboten, die die Sicherheit des Verkehrs gefährdet. So sind z. B. Pflanzungen, die die Übersicht über die Strasse erheblich erschweren, auf der Innenseite von Kurven und Kreuzungen untersagt.»

2. Problematik in der Praxis

Obwohl die Sichtweiten und erforderlichen Lichtraumprofile in einschlägigen Normen geregelt sind (SN 640 201, SN 640 241, SN 640 273), werden sie im privaten Bereich oft zu wenig beachtet bzw. bei Baugesuchen zu wenig reglementiert. Dabei wäre es bei Neubauten auf angrenzenden Parzellen in der Regel einfach, die Einhaltung der gesetzlichen Vorschriften zu erwirken.

Im Rahmen des Baubewilligungsverfahrens können die Behörden gegebenenfalls entsprechende Auflagen machen.

Die Situation kann sich aber ändern: Bei der Pflanzung sind die Sträucher und Bäume oft klein und dünn und stellen kein Sichthindernis dar. Mit der Zeit können die gewachsenen Pflanzen zu Streitobjekten in Sicherheitsfragen werden. Bäume, Sträucher und Hecken wachsen in das Lichtraumprofil hinein und liegen in den Sichtzonen des Strassenraums (Abbildung 1 und Abbildung 2; die Masse B und H sind den jeweiligen kantonalen Bestimmungen zu entnehmen). Oder Gärten werden umgestaltet, wobei Sträucher und Hecken unmittelbar an den Parzellen- bzw. Strassenrand zu liegen kommen usw.

Gerade bei Kreuzungen, Einmündungen, Trottoirüberfahrten, privaten Ausfahrten und Hauszugängen sollte nebst ästhetischen und ökologischen Überlegungen vermehrt der Aspekt der Verkehrssicherheit beachtet werden.

Abbildung 1
Bepflanzung entlang von Trottoirs

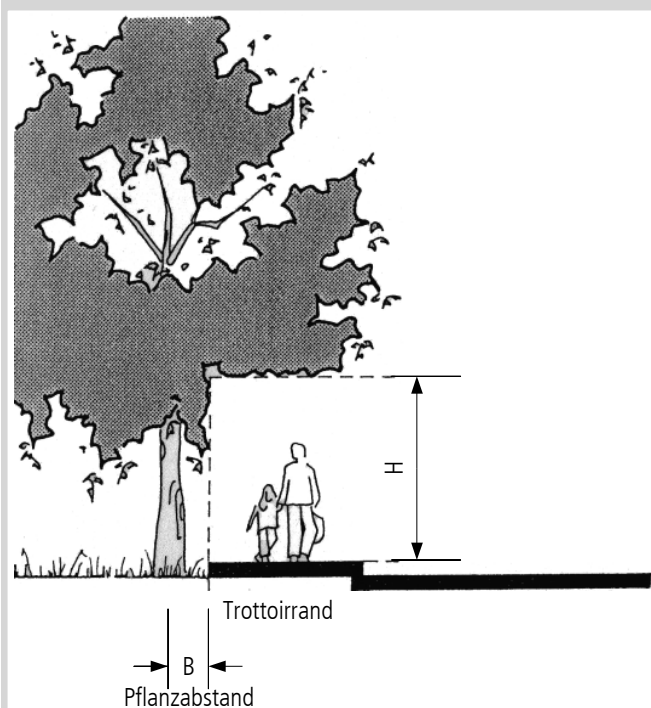
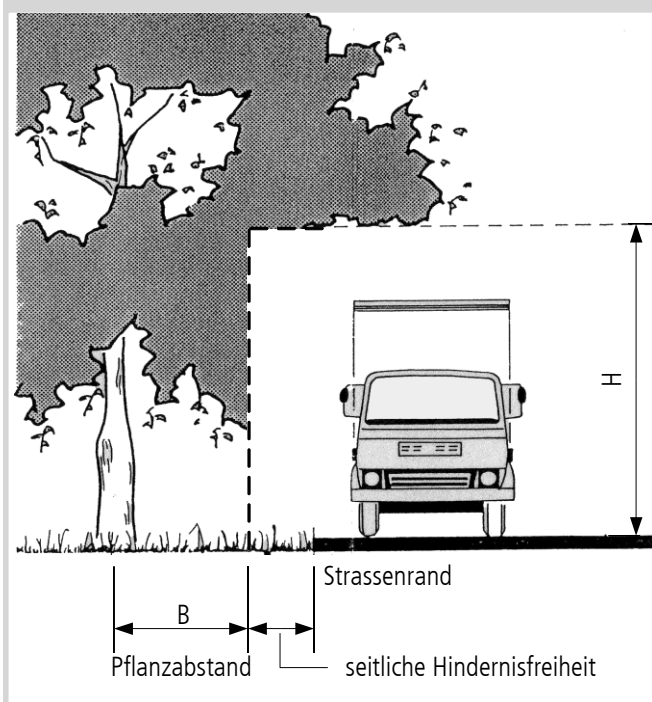


Abbildung 2
Bepflanzung entlang von Strassen



3. Empfehlungen

In vielen Gemeinden wird in einschlägigen Publikationen (z. B. Dorfzeitung) alljährlich auf die Pflichten der Eigentümer hingewiesen, Pflanzungen auf das gesetzliche Mass zurückzuschneiden, sodass diese gegenüber dem Verkehr weder ein physisches noch ein optisches Hindernis darstellen.

In der Regel genügt es, wenn das geforderte Sichtfeld zwischen 0,6 und 3 m über der Fahrbahnebene optisch hindernisfrei ist.

3.1 Rechtsvortritt

3.1.1 Rechtsvortritt – generell

In der Ebene bedarf es einer Knotensichtweite nach rechts von mind. 20 m auf allen Knotenzufahrten, gemessen ab einer Beobachtungsdistanz von $B = 5$ m ab fiktivem Fahrbahnrand (Abbildung 3).

Falls nur mit unverhältnismässigem Aufwand direkte Sicht geschaffen werden kann (Entfernung einer Stützmauer oder Hausecke), muss eine minimale Knotensichtweite von 15 m garantiert sein. In diesem Fall sind zusätzliche Massnahmen für die Verbesserung der Wahrnehmbarkeit des Knotens als Rechtsvortritt notwendig. Dies kann z. B. mit einer Aufpflasterung oder der besonderen Markierung «Rechtsvortritt» nach SN 640 851 bewerkstelligt werden.

Abbildung 3
Knoten mit Rechtsvortritt (nur innerorts)

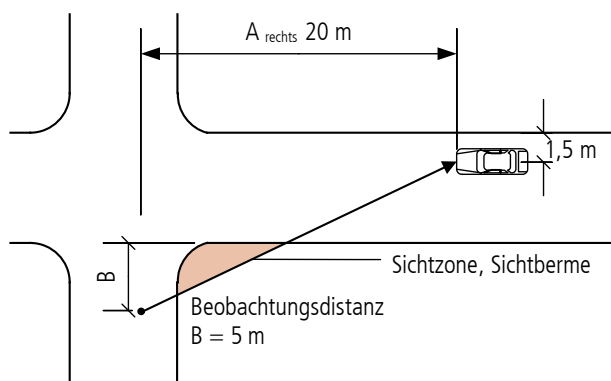
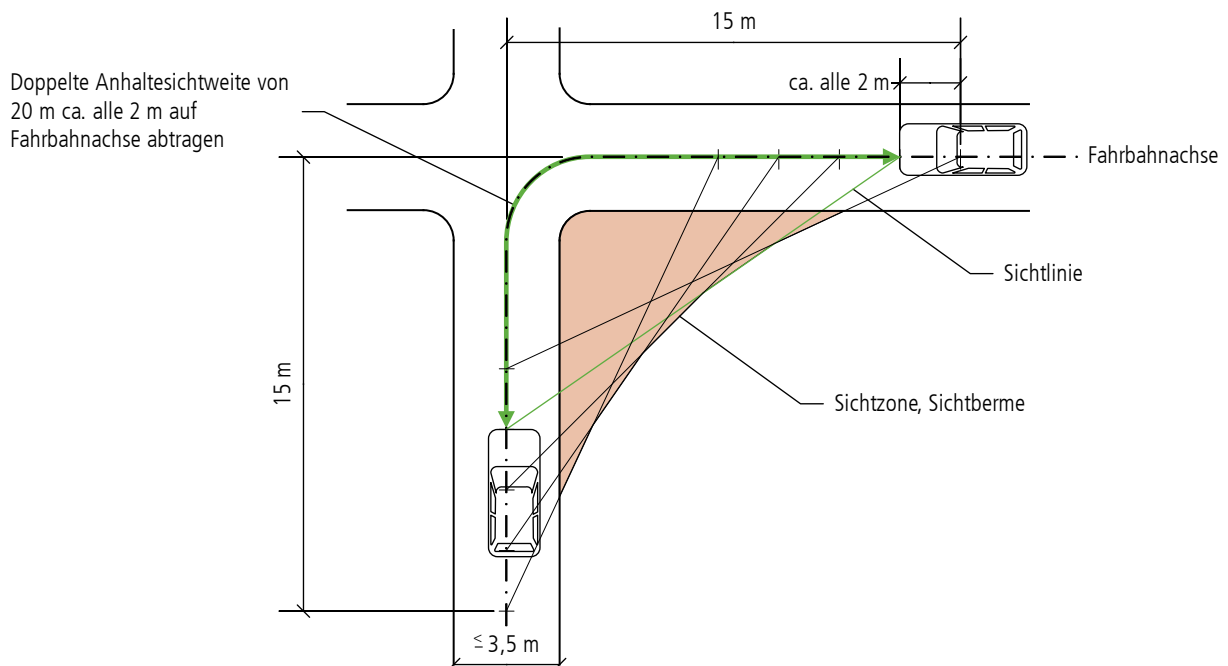


Abbildung 4
Sichtberme bei engen Verhältnissen

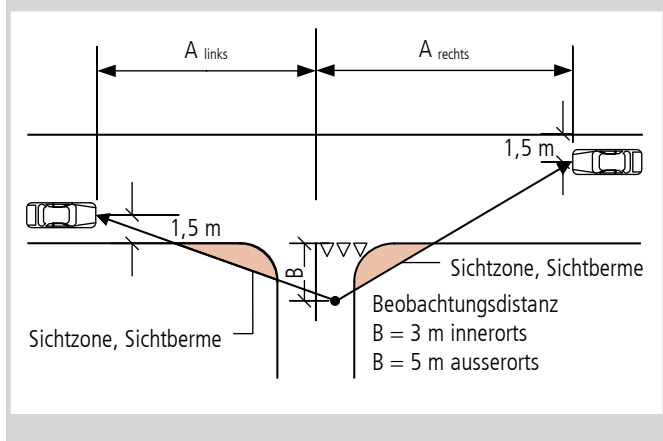


3.1.2 Rechtsvortritt – enge Verhältnisse

Es gibt Rechtsvortrittskreuzungen, bei denen die Platzverhältnisse im Verzweigungsbereich so eng sind, dass sich zwei Personenwagen nicht begegnen können. Die Fahrzeugführer fahren somit im Kurvenbereich frontal aufeinander zu. Das ist bei Fahrbahnbreiten $\leq 3,5$ m der Fall. Überall dort, wo in solchen Bereichen mit verhältnismässigem Aufwand direkte Sicht geschaffen werden kann, sollte dies auch gemacht werden. Die unter Punkt 3.1.1 beschriebene Festlegung der Sichtzone reicht in einer solchen Situation (Abbildung 3) nicht aus.

In solchen Fällen muss im Kurvenbereich die doppelte Anhaltesichtweite von 20 m gewährleistet werden – dies entspricht bei einer Sekunde Reaktionszeit einer Geschwindigkeit in der Kurve von ca. 25 km/h. Ca. alle 2 m wird die doppelte Anhaltesichtweite von 20 m auf der fiktiv festgelegten Fahrbahnachse abgetragen und dann jeweils die entsprechende Sichtlinie gezogen. Dadurch erhält man das freizuhaltende Sichtfeld für die beschriebene Kurvenfahrt. In Abbildung 4 ist das Vorgehen aufgezeigt.

Abbildung 5
Sicht bei einer nicht vortrittsberechtigten Zufahrt



3.2 Vortrittsbelastete Einmündungen und Grundstückszufahrten

Die Knotensichtweiten bei nicht vortrittsberechtigten Zufahrten sowie Grundstückszufahrten sind gemäss SN 640 273 zu überprüfen (Abbildung 5). Nach links (A_{links}) und nach rechts (A_{rechts}) müssen die Sichtweiten in Abhängigkeit der jeweiligen Zufahrtsgeschwindigkeit auf der übergeordneten Strasse grösser oder gleich gross sein wie die minimalen Werte gemäss Tabelle 1.

Sind die Sichtbedingungen nicht erfüllt, ist zuerst zu überprüfen, ob die direkte Sicht ermöglicht werden kann (z. B. durch Zurückschneiden der Vegetation).

Falls die Knotensichtweiten bei einer Beobachtungsdistanz $B = 3$ m noch nicht vorhanden sind, aber spätestens bei $B \geq 1,5$ m erreicht werden, ist das Problem mit signalisationstechnischen Massnahmen zu lösen, wenn es mit baulichen Massnahmen nicht möglich ist. Dies ist für Neuanlagen nur in Ausnahmefällen anwendbar.

Bei noch kleineren Beobachtungsdistanzen sollte der Knoten mit einer Stopp-Signalisation geregelt oder auf den Knoten an dieser Stelle verzichtet werden. Die Verwendung eines Verkehrsspiegels sollte die Ausnahme sein und nur im Zusammenhang mit einer Stopp-Signalisation erfolgen.

3.3 Trottoirüberfahrt

Folgende Sichtweiten A_T für vortrittsbelastete Fahrzeuglenker auf Trottoirbenützer dürfen nach links und nach rechts ab einer Beobachtungsdistanz von $B = 3$ m ab Trottoir-Hinterkante (die Sichtlinie wird auf die Trottoirachse bezogen) nicht unterschritten werden (Abbildung 6):

Tabelle 1
Knotensichtweite je nach Zufahrtsgeschwindigkeit

| km/h | 20 | 30 | 40 | 50 | 60 | 70 | 80 |
|----------------------|-------|-------|-------|-------|-------|--------|---------|
| Knotensichtweite (m) | 10–20 | 20–35 | 35–50 | 50–70 | 70–90 | 90–110 | 110–140 |

Quelle: SN 640 273

- Trottoir ohne leichten Zweiradverkehr, aber mit Fussgängern und fäG-Benützern (Annahme: gefahrene Geschwindigkeit des fäG = 20 km/h in der Ebene):
 - Gefälle bis 3 % A_T mind. 15 m
 - Gefälle 3 % bis 5 % A_T mind. 20 m
 - Gefälle 5 % bis 8 % A_T mind. 25 m
 - Gefälle ≥ 8 % A_T mind. 50 m
- $A_T \geq 25$ m, wenn das Trottoir bis zu einem maximalen Gefälle von 3 % zusätzlich für Velos freigegeben ist. Auf Gefällstrecken ab 3 % sollten die Velos mit dem motorisierten Verkehr auf der Fahrbahn geführt werden (Tabelle 2, unterste Zeile).

3.4 Radstreifen, Radwege und gemeinsame Rad- und Fusswege

Besteht auf oder entlang der übergeordneten Fahrbahn eine Radverkehrsanlage, werden die einzuhaltenden Sichtverhältnisse in Abhängigkeit der Längsneigung auf dieser Strasse gefordert. Dabei sind jedoch die E-Bikes zu berücksichtigen. Die Sichtweiten aus Tabelle 2 sollten aus der Beobachtungsdistanz B (3 m innerorts, 5 m ausserorts) auf die Achse des Radstreifens/Radwegs/gemeinsamen Rad- und Fusswegs eingehalten werden. Mit diesen Werten sind die E-Bikes berücksichtigt.

Die Sichtweite auf die Fahrbahn wird gemäss Punkt 3.2 aus einer Beobachtungsdistanz von $B = 3$ m hinter der vorderen Trottoirkante ermittelt.

Abbildung 6
Sichtweite bei Trottoirüberfahrt

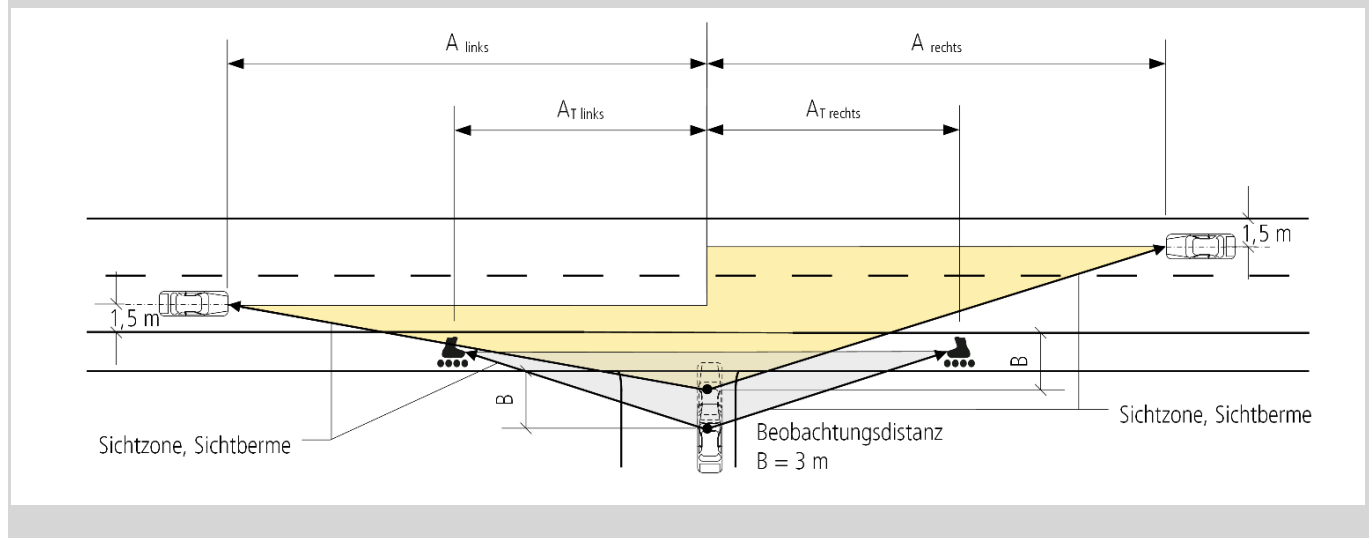


Tabelle 2
Sichtweiten in Zusammenhang mit einer Radverkehrsanlage

| | Gefälle | | | | eben | Steigung |
|---|---|----|----|----|------|----------|
| i [%] | ≥ -8 | -6 | -4 | -2 | 0 | > 0 |
| A [m] (auf Radstreifen, Radweg, gemeinsamem Rad- und Fussweg) | ≥ 60 | 55 | 45 | 40 | 40 | 40 |
| A [m] (auf Trottoir, freigegeben für Fahrräder) | Trottoir mit ≥ 3 % Gefälle nicht für Radfahrer freigegeben | | | | 35 | 25 |

4. Quellen

- Schweizerischer Verband der Strassen- und Verkehrsfachleute VSS, Zürich. Schweizer Normen:
 - SN 640 090; 2001. *Projektierung; Grundlagen, Sichtweiten.*
 - SN 640 273; 2010. *Knoten; Sichtverhältnisse in Knoten in einer Ebene.*
 - SN 640 241; 2016. *Querungen für den Fussgänger- und leichten Zweiradverkehr; Fussgängerstreifen.*
 - SN 640 201; 1992. *Geometrisches Normalprofil; Grundabmessungen und Lichtraumprofil der Verkehrsteilnehmer, inkl. Anhänge 1 und 2.*
 - SN 640 851; 2002. *Besondere Markierungen; Anwendungsbereiche, Formen und Abmessungen.*
- Lindenmann A. *Bäume und Sträucher im Nachbarrecht*, Baden, hrsg. vom Verband Schweizerischer Gärtnermeister. 1988. 4. Auflage.
- bfu – Beratungsstelle für Unfallverhütung. bfu-Grundlage; Empfehlung Verkehrstechnik, Bern:
 - *Geländer und Zäune*. BM.004-2017.
 - *Rechtsvortritt*. MS.006-2017.
 - *Radstreifen (Roteinfärbung)*. MS.009-2017.
 - *Radfahrer – Rechtsabbiegen bei Rot*. MS.010-2017.
 - *Element für provisorische Verkehrsführung*. BM.001-2016.

Dieses Dokument enthält Empfehlungen und Grundsätze zu Gestaltung und/oder Betrieb aus der Sicht der Verkehrssicherheit, ersetzt aber nicht gültige Gesetze oder Normen.